

三菱プレジジョンの二輪車運転シミュレータが、高精細のコンピュータグラフィックスを搭載しリニューアル危険予測教材の内容を一新し、全てのシミュレータ教習項目に対応可能な RS-7000（フルスペック版）をリリース。教習効果を追求した新たな二輪車運転シミュレータの登場です。



RS-7000 製品イメージ（MT 車体時）

● **全てのシミュレータ教習項目に対応可能**

バンク機能（車体の傾斜機能）を有しており、車両特性に関する教習項目を含め、二輪車教習におけるすべてのシミュレータ教習項目に対応

● **鮮明でリアルな映像**

高精細コンピュータグラフィックス技術を採用することで、RS-6000 のコンピュータグラフィックスから格段に性能を向上させ、よりリアルな運転体験が可能

● **新しい危険予測教材**

長年蓄積してきた教材作成のノウハウを基に、危険予測教習用教材をリニューアルし、より教習効果の高い教材シナリオを搭載


● **シミュレータ酔いの軽減対策**

シミュレータ酔いの要因とされている画面フリッカ（映像のチラつき）、視覚刺激を低減。RS-6000 で採用していた運転席モニタ周辺の囲いをなくすことで、運転時の没入感を軽減



RS-7000 製品イメージ（AT 車体時）


機能比較		 RS-7000	 RS-7000L (機能限定版)
RS-7000 は二輪車教習におけるすべてのシミュレータ教習項目に対応			
危険予測 教習用教材	法規走行	○	○
	通行区分など	○	○
	走行ポジションと進路変更	○	—
	危険を予測した運転	○	○
	ケース・スタディ	○	○
型式認定基準	車体が傾斜可能な機能（バンク機構）		
	 電動モータによる ハンドル制御と 車体バンク機能	○	—
車両特性教材	車両特性を踏まえた運転	○	—
	カーブの体感走行	○	—



← AT

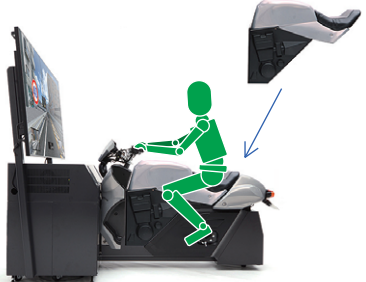
■ 運転席を交換することによって、簡単に MT 二輪車と AT 二輪車へ切替可能

■ 実車と同等の運転姿勢で運転体験が可能



左レバーはクラッチレバー（MT時）とリアブレーキ（AT時）へ運転席切替時に自動的に切替わり、操作感覚も変化

→ MT

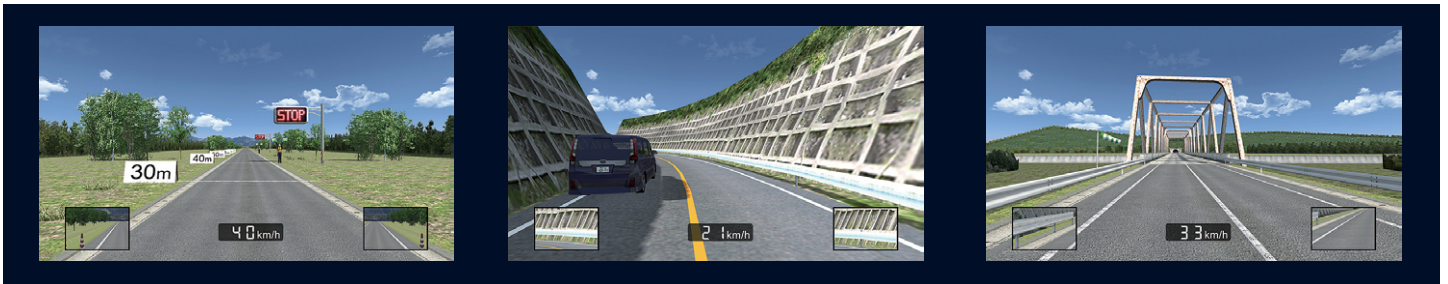


■ 教材ソフトウェア

【危険予測教材、法規走行教材】 仮想市街地を走行しながら、子供の飛び出しなどの道路にひそむ危険を学習



【二輪特性教材】 二輪車ならではの車両特性を体験
コーナリング、ブレーキング時の車両特性、さまざまな路面状況でのスリップ、横風などの体験が可能



【プレイバック機能】 運転体験後さまざまな視点から振り返ることが可能



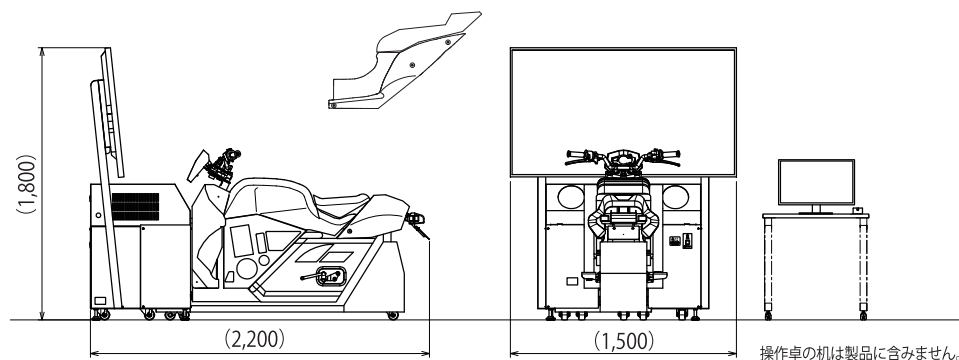
(他、他車視点、透視機能有り)

【操作卓】

- ・マウスによる簡便な操作
- ・運転者の走行位置と運転状況を把握可能



■ 仕様



操作卓の机は製品に含まれません。

[mm]

		RS-7000
寸法	幅	約1,500mm
	奥行	約2,200mm
	高さ	約1,800mm
表示装置	65インチ 液晶モニタ	
重量	約330kg (操作卓を除く)	
電源	AC100V 50/60Hz	
消費電力	600W	
環境条件	作動温度 10℃～35℃ 作動湿度 20%～70%	

- ・本資料の仕様は、予告なく変更することがあります。
- ・装置写真の画面はハメコミ合成です。



- 本社・営業本部 〒135-0063 東京都江東区有明3-5-7 TOC有明イーストタワー 13階 TEL:03-5531-8073
- 中部支社 〒460-0002 名古屋市中区丸の内3-21-31協和丸の内ビル 12階 TEL:052-961-3557
- 関西支社 〒541-0048 大阪市中央区瓦町3-1-15 旭洋ビル5階 TEL:06-6484-7306
- 九州営業所 〒812-0025 福岡市博多区店屋町8-30 博多フコク生命ビル5階 TEL:092-273-0880